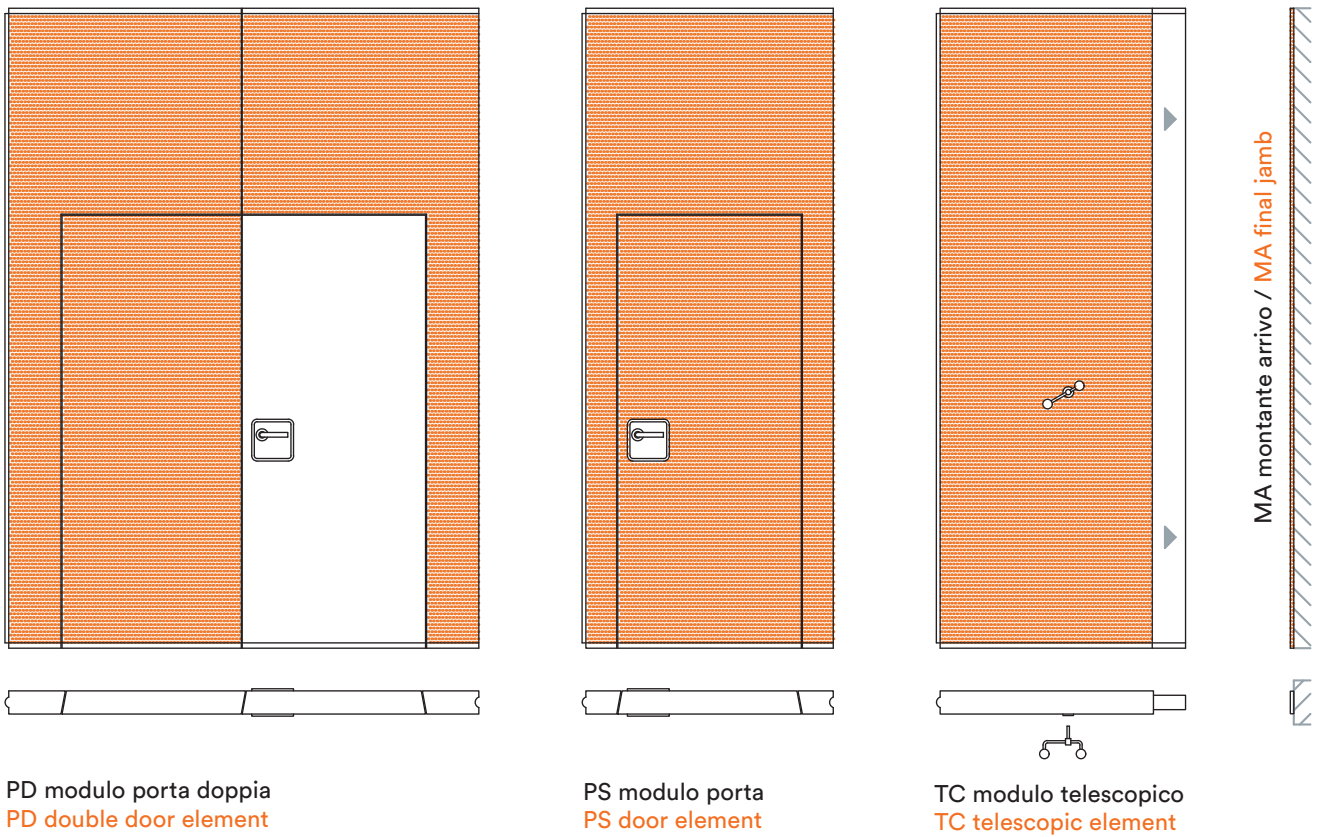
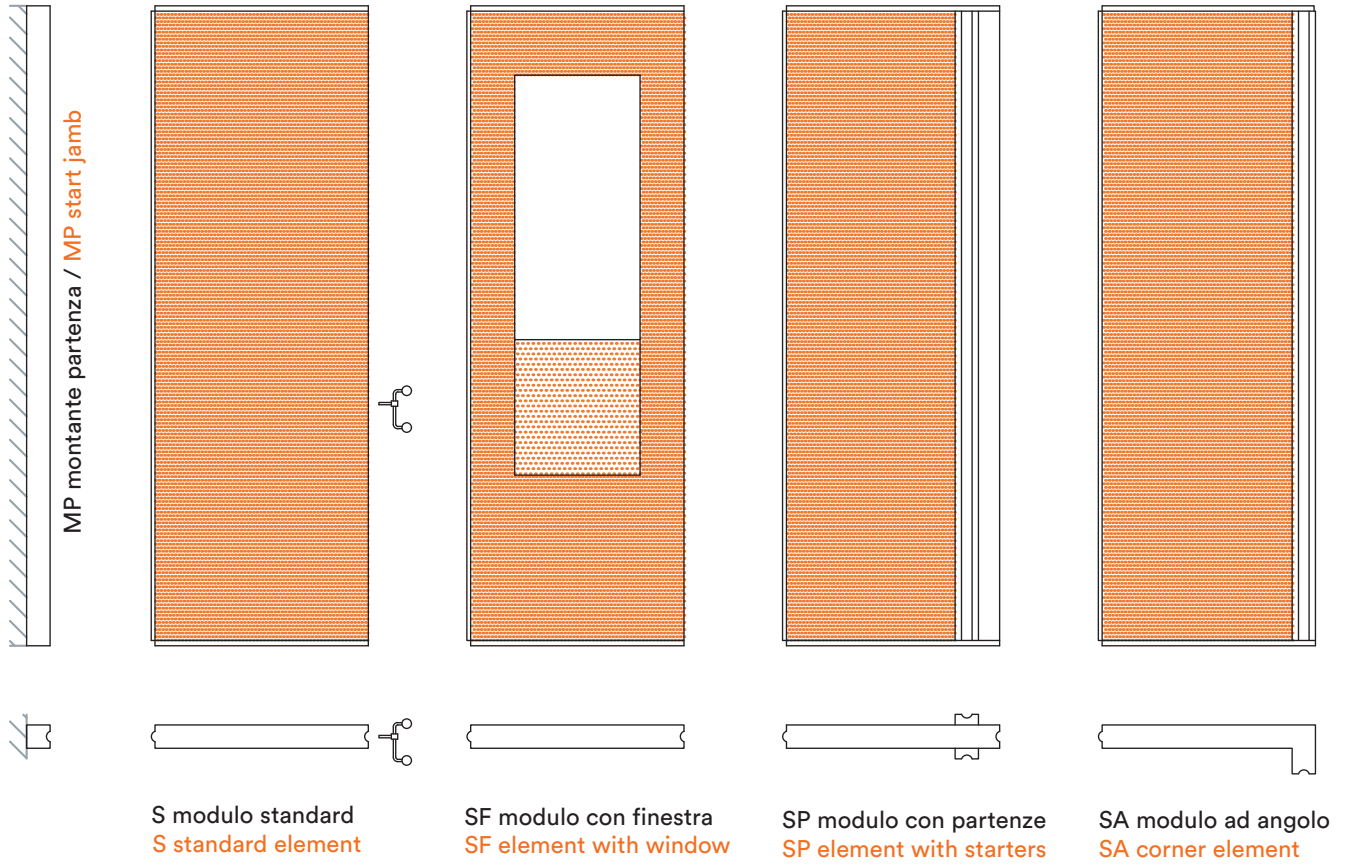
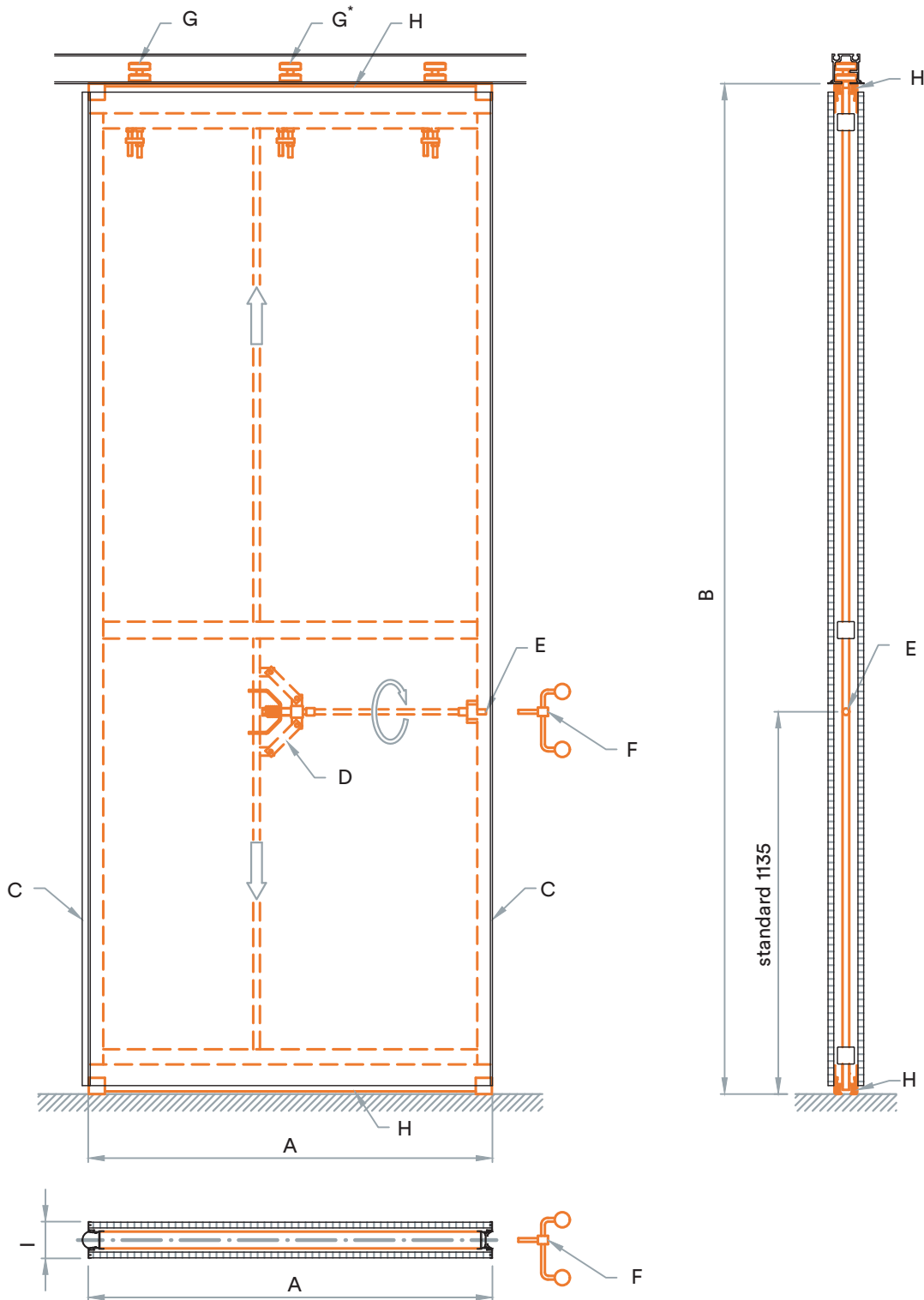


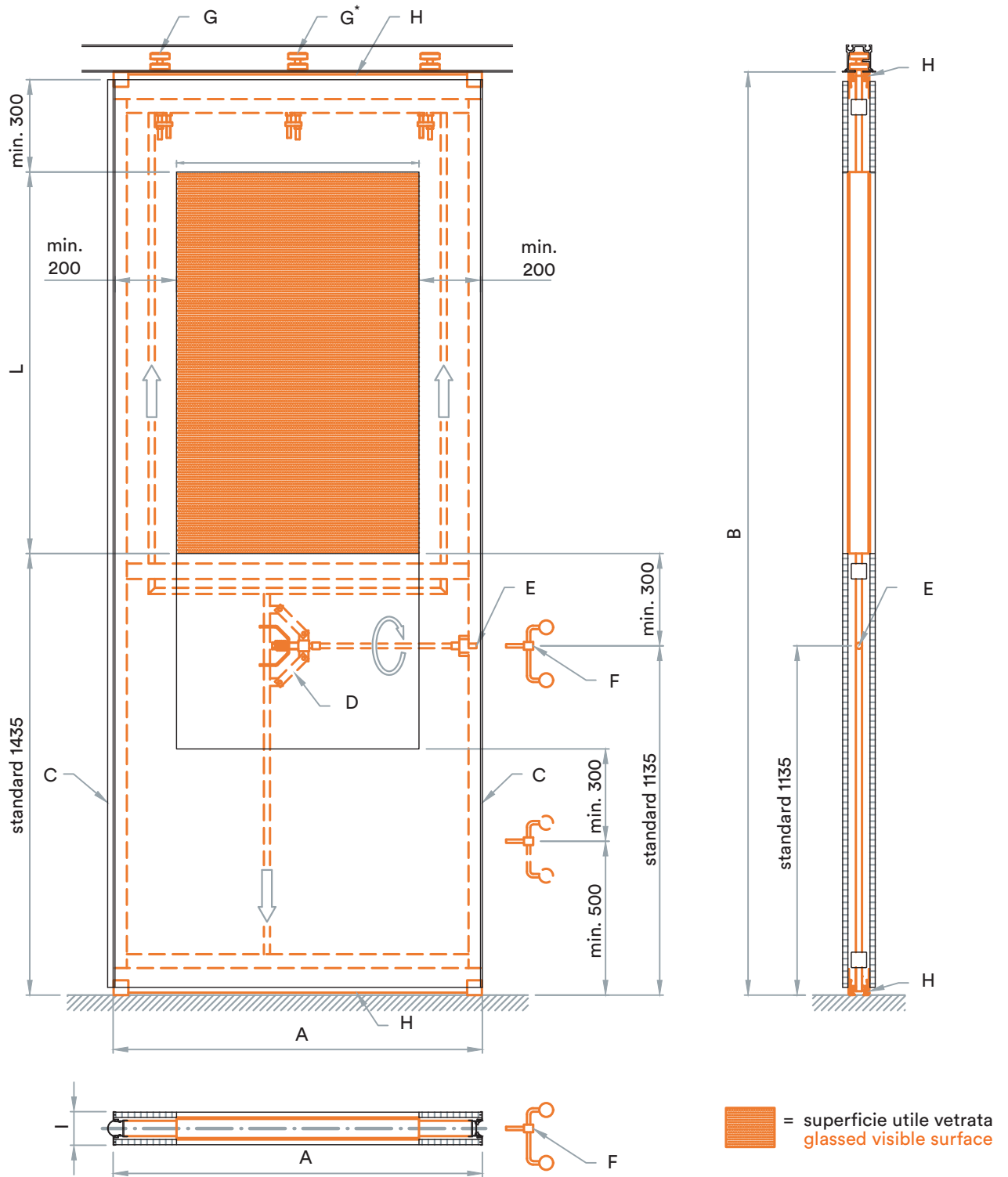
Tipologie di moduli / Elements types





- A larghezza modulo (max 1200 mm) / element width (max 1200 mm)
- B altezza parete da sotto guida a pavimento finito / wall height from guide underside to finished floor
- C profilo verticale in alluminio anodizzato in vista o nascosto / visible or hidden vertical profile in anodized aluminium
- D meccanismo di comando / operating system
- E innesto manovella di comando / operating handle joint
- F manovella di comando / operating handle
- G carrello di scorrimento singolo (\*) o doppio / single (\*) or double sliding track
- H listelli di compensazione con chiudifuga (corsa standard 25 mm) / compensating edges with gap closer (standard expansion 25 mm)
- I spessore modulo / element thickness

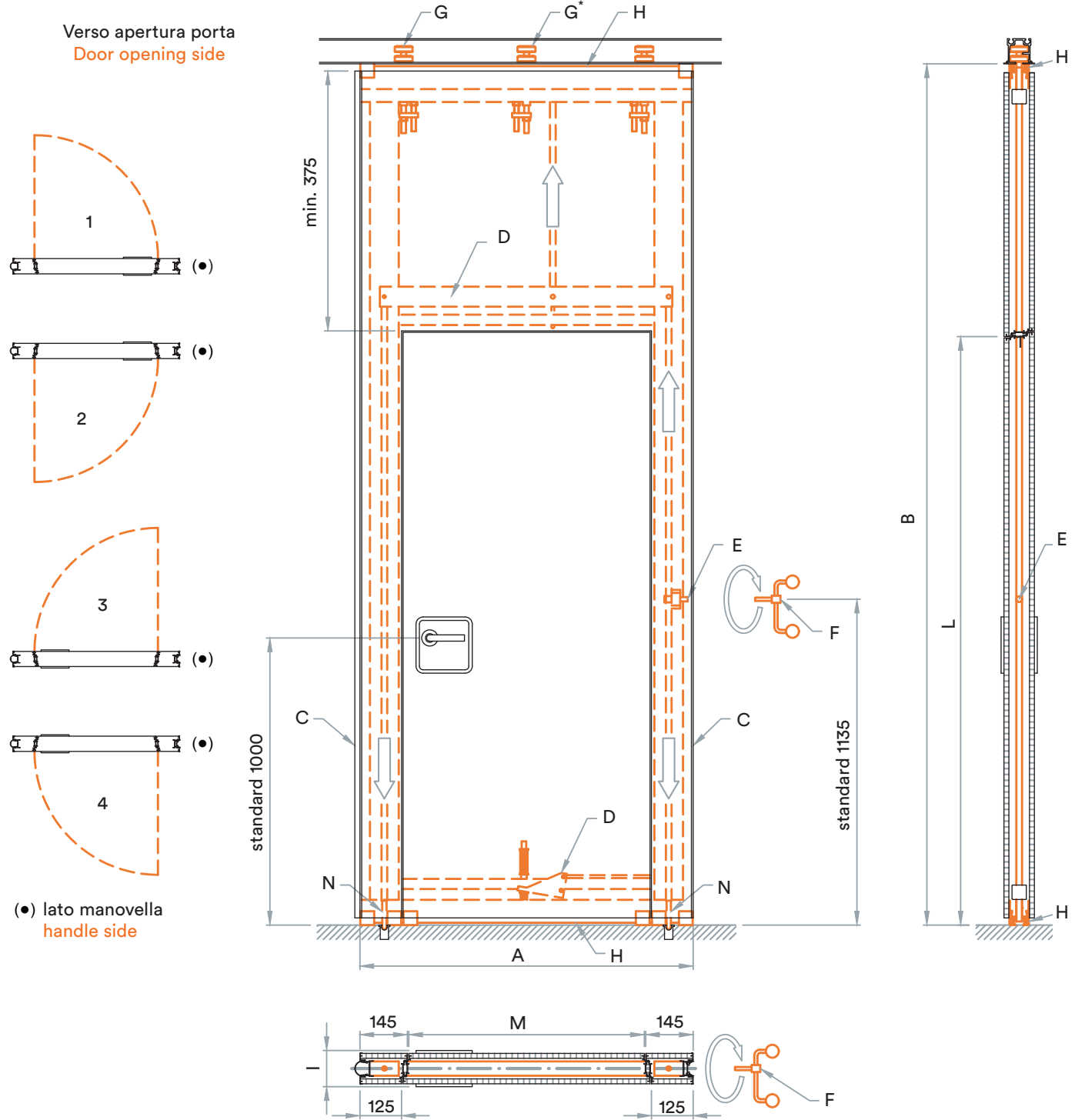
S modulo con finestra / S window element



- A larghezza modulo (max 1200 mm) / element width (max 1200 mm)
- B altezza parete da sotto guida a pavimento finito / wall height from guide underside to finished floor
- C profilo verticale in alluminio anodizzato in vista o nascosto / visible or hidden vertical profile in anodized aluminium
- D meccanismo di comando / operating system
- E innesto manovella di comando / operating handle joint
- F manovella di comando / operating handle
- G carrello di scorrimento singolo (\*) o doppio / single (\*) or double sliding track
- H listelli di compensazione con chiudifuga (corsa standard 25 mm) / compensating edges with gap closer (standard expansion 25 mm)
- I spessore modulo / element thickness

- L altezza finestra / window height
- M larghezza finestra / window width

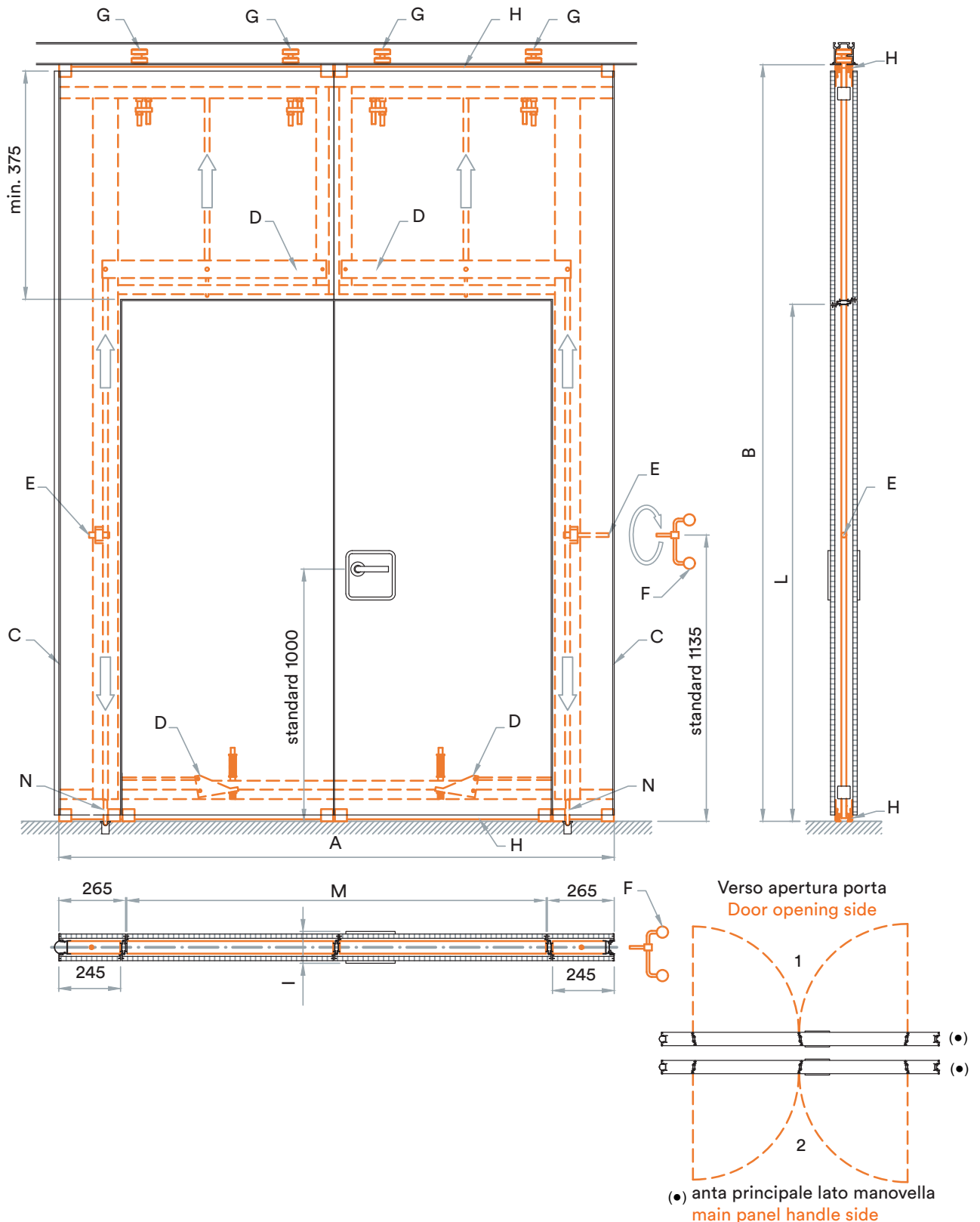
Riferimento quote in mm / Measurements given in mm



- A larghezza modulo (max 1200 mm) / element width (max 1200 mm)  
 B altezza parete da sotto guida a pavimento finito / wall height from guide underside to finished floor  
 C profilo verticale in alluminio anodizzato in vista o nascosto / visible or hidden vertical profile in anodized aluminium  
 D meccanismo di comando / operating system  
 E innesto manovella di comando / operating handle joint  
 F manovella di comando / operating handle  
 G carrello di scorrimento singolo (\*) o doppio / single (\*) or double sliding track  
 H listelli di compensazione con chiudifuga (corsa standard 25 mm) / compensating edges with gap closer (standard expansion 25 mm)  
 I spessore modulo comprensivo di maniglia 125 mm, con

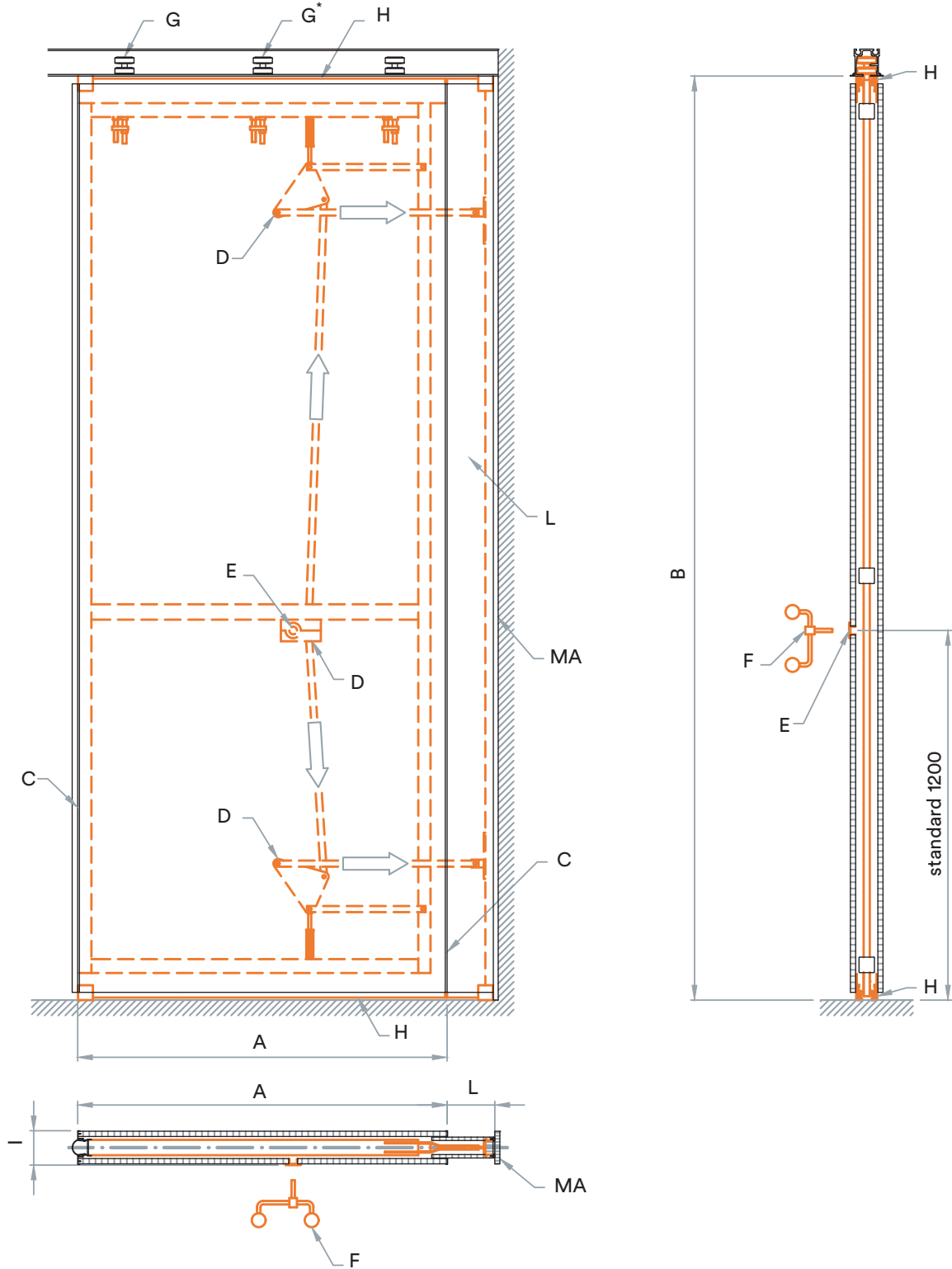
- maniglione antipánico 190 mm / element thickness 125 mm with handles, with antipanic bar 190 mm  
 L altezza passaggio utile standard 2100 mm / passage standard height 2100 mm  
 M larghezza passaggio utile standard 900 mm / passage standard width 900 mm  
 P perni di bloccaggio con bocche a pavimento azionati dalla meccanica D / locking pins with floor bushings operated by the D system

PD modulo porta doppia / PD double door element



- A larghezza modulo 2334 mm con porta da 1800 mm / element width 2334 mm with door of 1800 mm
- B altezza parete da sotto guida a pavimento finito / wall height from guide underside to finished floor
- C profilo verticale in alluminio anodizzato in vista o nascosto / visible or hidden vertical profile in anodized aluminium
- D meccanismo di comando / operating system
- E innesto manovella di comando / operating handle joint
- F manovella di comando / operating handle
- G carrello di scorrimento singolo (\*) o doppio / single (\*) or double sliding track
- H listelli di compensazione con chiudifuga (corsa

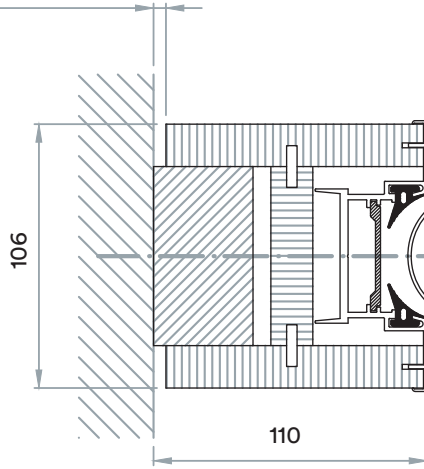
- standard 25 mm) / compensating edges with gap closer (standard expansion 25 mm)
  - I spessore modulo comprensivo di maniglie 125 mm, con maniglione antipanico 190 mm / element thickness 125 mm with handles, with antipanic bar 190 mm
  - L altezza passaggio utile standard 2100 mm / passage standard height 2100 mm
  - M larghezza passaggio utile standard 1800 mm / passage standard width 1800 mm
  - N perni di bloccaggio con bocche a pavimento azionati dalla meccanica D / locking pins with floor bushings operated by the D system
- Riferimento quote in mm / Measurements given in mm



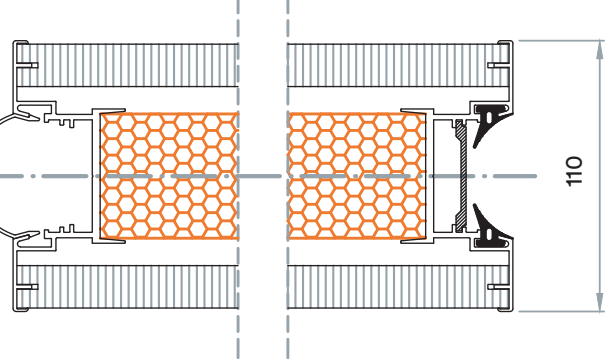
- A larghezza modulo (max 1200 mm) / element width (max 1200 mm)
- B altezza parete da sotto guida a pavimento finito / wall height from guide underside to finished floor
- C profilo verticale in alluminio anodizzato in vista o nascosto / visible or hidden vertical profile in anodized aluminium
- D meccanismo di comando / operating system
- E innesto manovella di comando / operating handle joint
- F manovella di comando / operating handle
- G carrello di scorrimento singolo (\*) o doppio / single (\*) or double sliding track
- H listelli di compensazione con chiudifuga (corsa standard 25 mm) / compensating edges with gap closer (standard expansion 25 mm)
- I spessore modulo / element thickness

- L compenso verticale per chiusura laterale (corsa standard 100 mm per monocarrello e 150 mm per bicarrello) / vertical compensation for side closing (standard run 100 mm for single-track and 150 mm for double-track)
- MA montante arrivo / final jamb

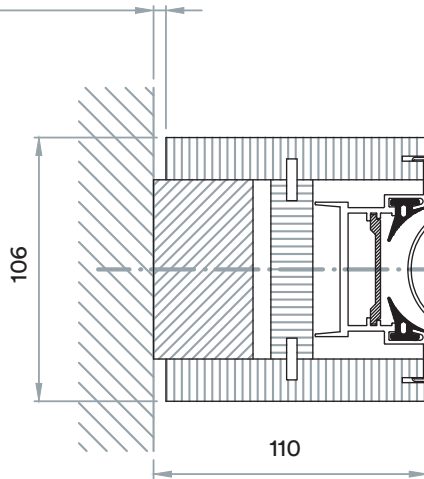
scuretto  
per recupero fuori piombo  
vertical alignment element



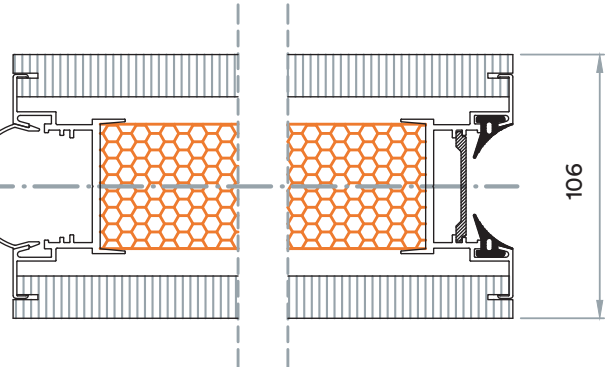
particolare accostamento modulo standard  
con profili in vista e montante di partenza  
approaching detail standard element  
with visible profiles and initial jamb



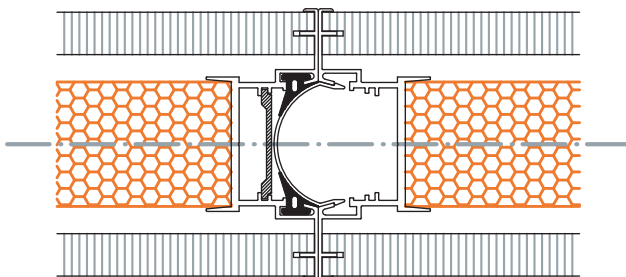
scuretto  
per recupero fuori piombo  
vertical alignment element



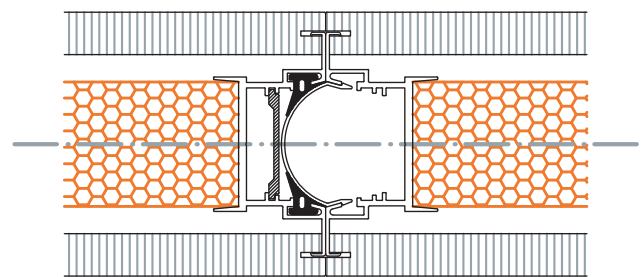
particolare accostamento modulo standard  
con profili nascosti e montante di partenza  
approaching detail standard element  
with hidden profiles and initial jamb



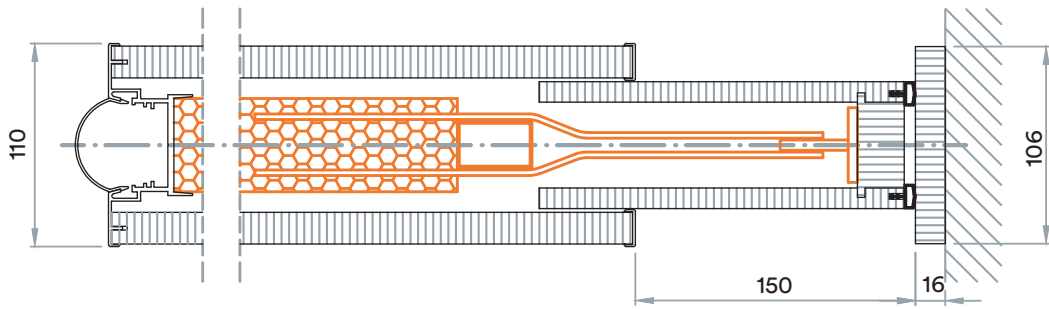
particolare accostamento modulo standard  
con profili in vista  
approaching detail standard element  
with visible profiles



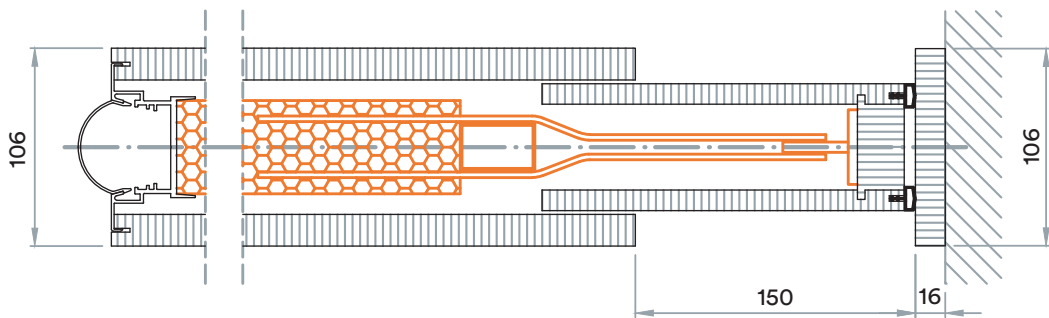
particolare accostamento modulo standard  
con profili nascosti  
approaching detail standard element  
with hidden profiles



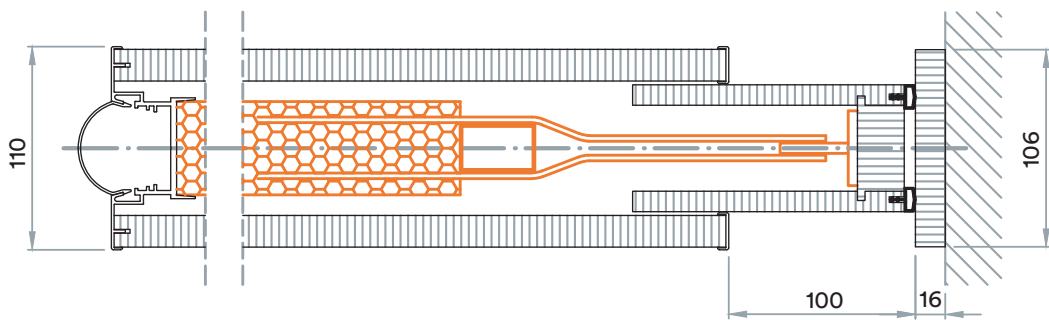
particolare accostamento modulo telescopico bicarrello con profili in vista e montante di arrivo  
*approaching detail telescopic double-track element with visible profiles on the final jamb*



particolare accostamento modulo telescopico bicarrello con profili nascosti e montante di arrivo  
*approaching detail telescopic double-track element with hidden profiles on the final jamb*



particolare accostamento modulo telescopico monocarrello con profili in vista e montante di arrivo  
*approaching detail telescopic mono-track element with visible profiles on the final jamb*



particolare accostamento modulo telescopico monocarrello con profili nascosti e montante di arrivo  
*approaching detail telescopic mono-track element with hidden profiles on the final jamb*

